

Manometro a molla tubolare miniaturizzato Attacco al processo posteriore, versione standard Modello 111.12.027

Scheda tecnica WIKA PM 01.17

Applicazioni

- Per fluidi liquidi e gassosi non altamente viscosi o cristallizzanti che non attacchino parti in lega di rame
- Indicazione della pressione di riempimento di bombole
- Equipaggiamento respiratorio protettivo, armi sportive, tecnologia di saldatura (attrezzatura compatta)
- Tecnologia medicale

Caratteristiche distintive

- Piccolo e compatto
- Perfetto per le soluzioni integrate
- Diametro nominale 27
- Campi scala fino a 0 ... 400 bar



Manometro miniaturizzato modello 111.12.027, bassa pressione, cassa opzionale in lega di rame nichelato



Manometro miniaturizzato modello 111.12.027, alta pressione

Descrizione

Dimensione nominale in mm

27

Classe di precisione

4,0

Campi scala

Bassa 0 ... 4 a 0 ... 25 bar
pressione:

Alta pressione: 0 ... 100 a 0 ... 400 bar
o tutti gli altri campi di pressione equivalenti

Limiti della pressione

Statica: 3/4 x valore di fondo scala

Fluttuante: 2/3 x valore di fondo scala

Breve periodo: Valore di fondo scala

Temperature consentite

Ambiente: -20 ... +60 °C

Fluido: massimo +60 °C

Influenza della temperatura

In caso di differenza tra la temperatura di riferimento (+20 °C) e quella del sistema di misura: max. $\pm 0,4 \%$ /10 K della differenza

Versione standard

Attacco al processo

Lega di rame,
attacco al processo posteriore centrale (CBM)
G 1/8 B (maschio), chiave 27 mm

Elemento di misura

Lega di rame

Movimento

Lega di rame

Quadrante

Plastica, bianca, con fermo sullo zero, scritte in nero

Indice

Plastica, nera

Cassa

Lega di rame
(fino a sistema di misura da 25 bar con adattatore PA)

Trasparente

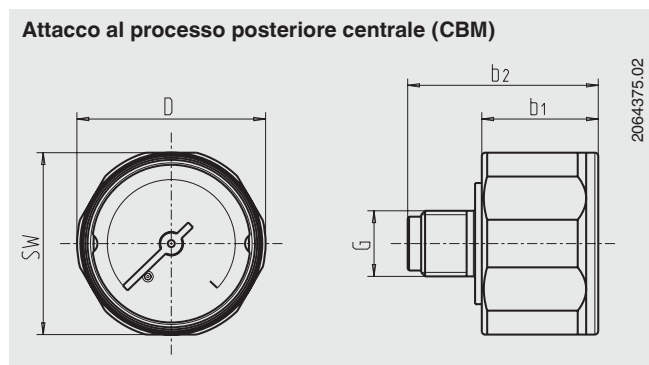
Plastica, trasparente, inserito a scatto nella cassa

Opzioni

- Altre connessioni al processo
- Custodia in lega di rame nichelato

Dimensioni in mm

Versione standard



DN	Esecuzione	Dimensioni in mm			G	SW	Peso in kg
		$b_1 \pm 0,5$	$b_2 \pm 1$	D			
27	Bassa pressione	18,5	30,5	28	G 1/8 B	27	0,033
27	Alta pressione	17,5	28,5	28	G 1/8 B	27	0,033

Attacco al processo per EN 837-1 / 7.3

Informazioni per l'ordine

Modello / Dimensione nominale / Campo d'indicazione / Dimensioni attacco / Opzioni

© 09/2009 WIKA Alexander Wiegand SE & Co, tutti i diritti riservati.
Le specifiche tecniche riportate in questo documento rappresentano lo stato dell'arte al momento della pubblicazione.
Ci riserviamo il diritto di apportare modifiche alle specifiche tecniche ed ai materiali.



WIKAI Italia Srl & C. Sas
Via Marconi, 8
20020 Arese (Milano)/Italia
Tel. +39 02 93861-1
Fax +39 02 93861-74
info@wika.it
www.wika.it